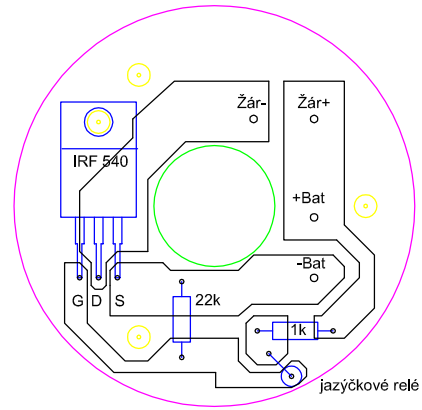
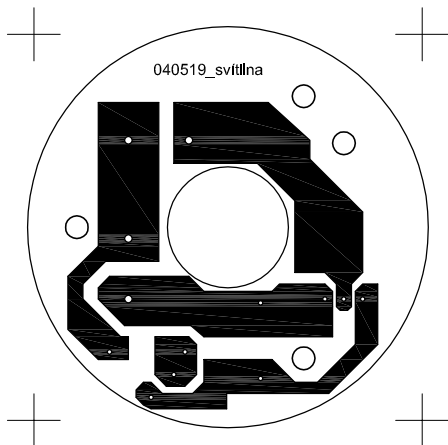


Víčko svítilny



Strana součástek

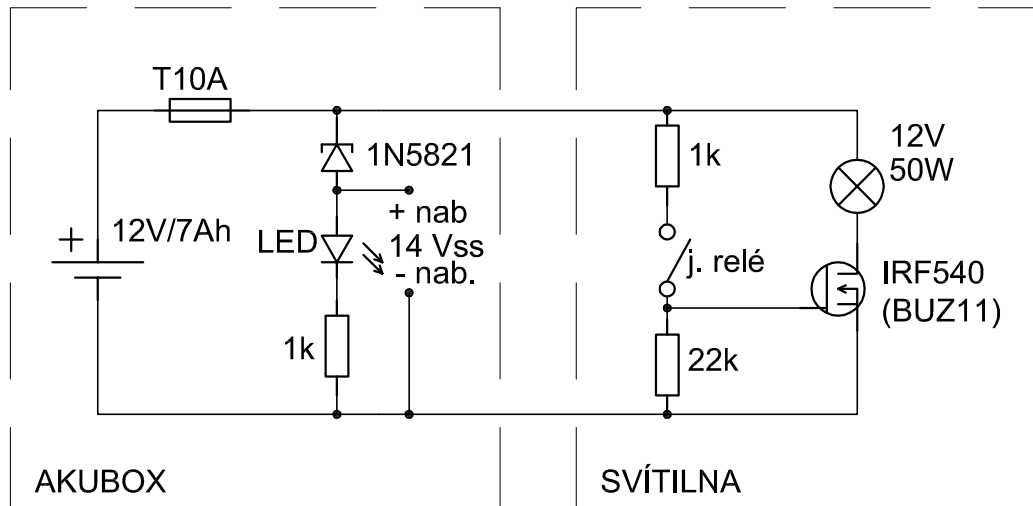
IRF 540 by mělo jít nahradit: BUZ 11, IRFZ44



Strana spojů



Strana spojů



Obsah: Potápečská baterka akumulátor 7Ah + halogenový reflektor	Deska elektroniky a schéma zap.	
	Kreslil: Špaček Michal	Měřítko: 1:1
Vývoj: Dušan Bek dusan.bek@cz.eagleburgmann.com	Datum: 18.3.2007	Formát: 1xA4
	Michal Špaček mispacek@atlas.cz	Výkres č.: 05