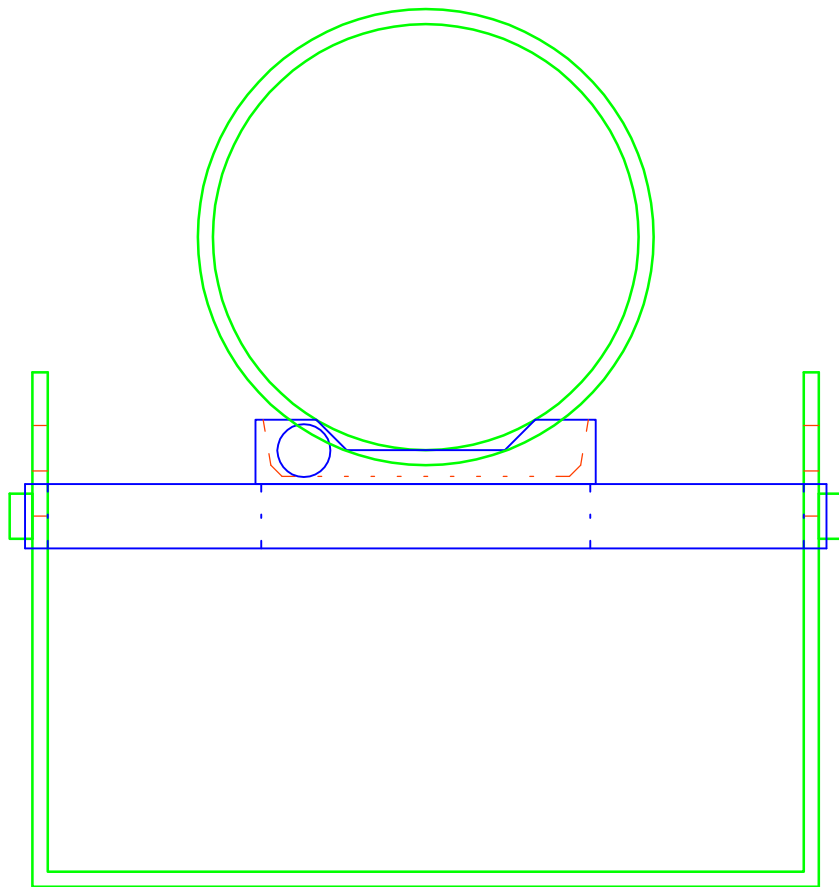


Sestavený držák svítilny (čelní pohled)



Obsah: Potápečská baterka akumulátor 7Ah + halogenový reflektor	Tělo svítilny čelní pohled	
	Kreslil: Špaček Michal	Měřítko: 1:1
Vývoj: Dušan Bek dusan.bek@cz.eagleburgmann.com	Datum: 18.3.2007	Formát: 1xA4
	Michal Špaček mispacak@atlas.cz	Výkres č.: 05